

**Línea de Cocción Modular**  
**EVO900 1200mm Fry top eléctrico**  
**top HP de cromo placa lisa 2/3 y 1/3**  
**ranurada,**

ARTÍCULO # \_\_\_\_\_

MODELO # \_\_\_\_\_

NOMBRE # \_\_\_\_\_

SIS # \_\_\_\_\_

AIA # \_\_\_\_\_



392405 (Z9IIMDAOMIA)

Fry top eléctrico top HP de cromo placa lisa 2/3 y 1/3 ranurada, resistente a las rayaduras. Raspador incluido.

### Características técnicas

- La unidad se puede montar sobre bases armario abiertas, soportes a puente o cocina suspendida.
- Termostato de seguridad para controlar el calor.
- El diseño especial del sistema de los mandos de control protege de la infiltración de agua.
- Protección IPX5 resistente al agua.
- Dos agujeros de drenaje en la superficie de cocción permiten que la grasa se deposite en dos contenedores de 3 litros cada uno colocados debajo de la superficie de cocción.
- Protecciones contra salpicaduras de acero inoxidable en la parte posterior y ambos lados.
- Elementos de calentamiento montados bajo la superficie de cocción.
- Tiene 4 mandos independientes para regular la temperatura de las diferentes zonas de la superficie de cocción, proporcionando una mayor flexibilidad.
- Rango de temperatura entre 120°C y 180°C.
- Adecuado para la instalación en el mostrador.

### Construcción

- Superficie de cocción 2/3 lisa y 1/3 ranurada.
- Plano de trabajo en acero inoxidable AISI 304, con 2mm de grosor.
- La unidad tiene 900mm de profundidad proporcionando una mayor superficie del área de trabajo.
- Todos los paneles exteriores son en acero inoxidable con acabado Scotch Brite.
- Los bordes laterales de la máquina son en ángulo recto para una unión perfecta entre unidades, eliminando huecos y posibles infiltraciones de suciedad.
- Superficie de cocción - resistente a las rayaduras - de 20 mm de espesor para obtener resultados óptimos de cocción y facilidad de uso.

Aprobación: \_\_\_\_\_

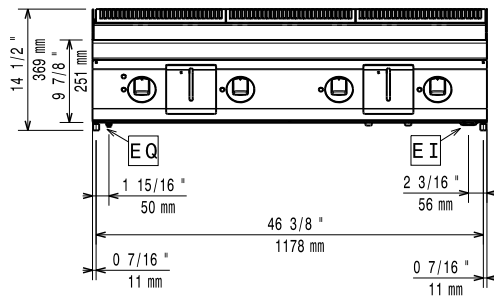
### accesorios incluidos

- 1 de Rascador para frytop liso PNC 164255
- 1 de Rascador para frytop ranurado, incluye PNC 206420  
cuchillas para superficies lisas y ranuradas

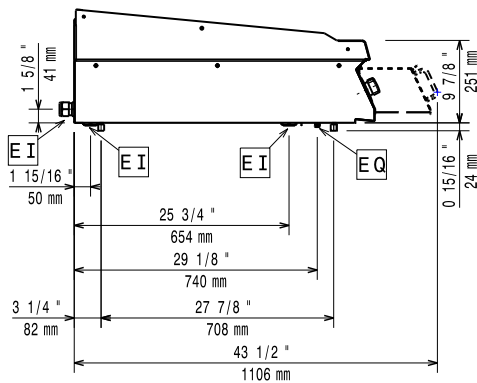
### accesorios opcionales

- Rascador para frytop liso PNC 164255
- Soporte para sistema a puente 1200 mm PNC 206139
- Soporte para sistema a puente 1400 mm PNC 206140
- Soporte para sistema a puente 1600 mm PNC 206141
- Columna de agua con brazo orientable PNC 206289   
(extensión para columna no incluida)
- Extensión para columna de agua PNC 206290
- Desagüe para fry tops HP PNC 206345
- Base soporte para patas o ruedas, 1200 mm (EVO700/900) - no incluye ni patas ni  
ruedas PNC 206368
- Campana para Fry Top PNC 206455

**Alzado**

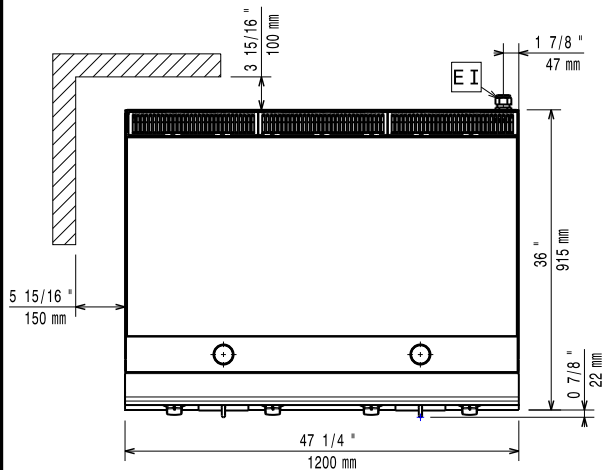


**Lateral**



EI = Conexión eléctrica (energía)  
EQ = Tornillo equipotencial

**Planta**



**Eléctrico**

Suministro de voltaje 380-400 V/3 ph/50-60 Hz  
Predispuesto para:  
Total watos 20 kW

**Info**

Dimensiones externas, ancho 1200 mm  
Dimensiones externas, fondo 900 mm  
Dimensiones externas, alto 250 mm  
Peso neto 150 kg  
Peso del paquete 170 kg  
Alto del paquete: 540 mm  
Ancho del paquete: 1400 mm  
Fondo del paquete: 900 mm  
Volumen del paquete 0.68 m<sup>3</sup>

If appliance is set up or next to or against temperature sensitive furniture or similar, a safety gap of approximately 150 mm should be maintained or some form of heat insulation fitted.